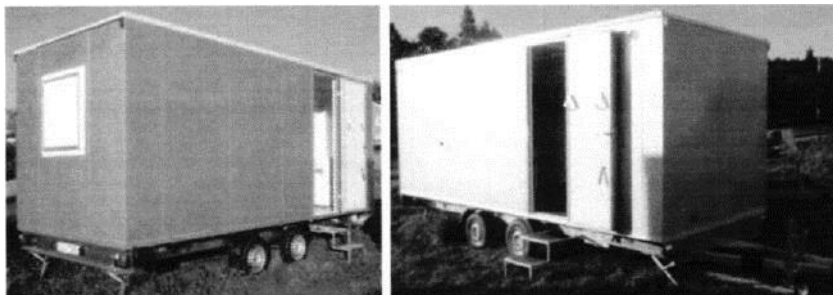


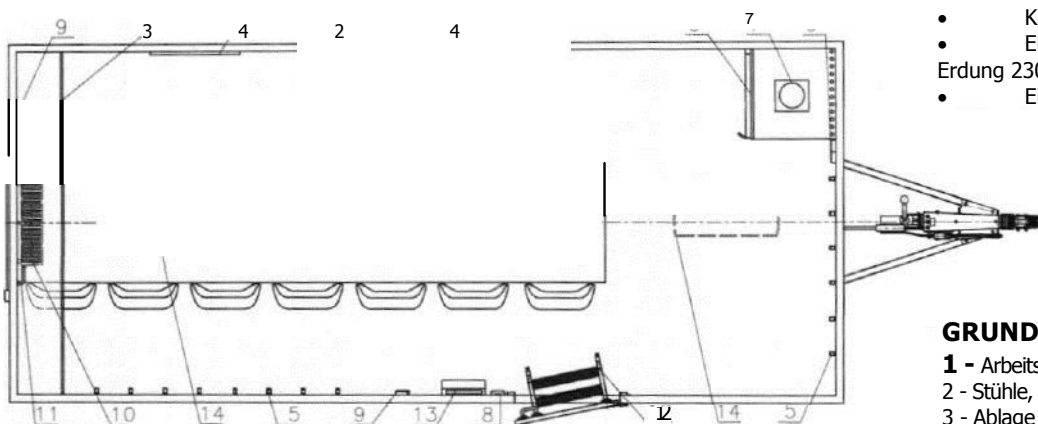
PAUSEWAGEN

5600

e4 (i) 230V

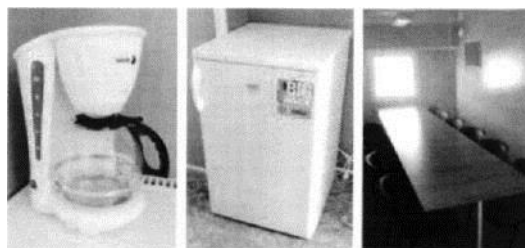


- Gesamtgewicht: 1800 kg
- Leergewicht: --- kg
- Aussenmassen (LxBxH): 7035 x 2400 x 2920 mm
- Innenmassen (LxBxH): 5490 x 2290 x 2120 mm
- Thermo-Sandwich Aufbau
- Wandstärke 50 mm (Blech 0,4 mm, PUR Isolation, Blech 0,4 mm)
- Sandwichplatten Boden Stärke 60 mm, Linoleum
- Sandwich Dach mit GFK Beschichtung Stärke 50 mm
- Verzinkter Stahlrahmen
- Auflaufeinrichtung AL-KO
- Kugelumkupplung ISO 50
- Achse AL-KO B 850, 2 St
- Räder 155 R 13 C
- Stützfuß 4 St
- Automatisch Stützrad
- Kunststoff Keile
- Elektroanschluss 230 V, Erdung 230 V, Zuführungskabel 25 m
- Eingangstüre 2020 x 700 mm



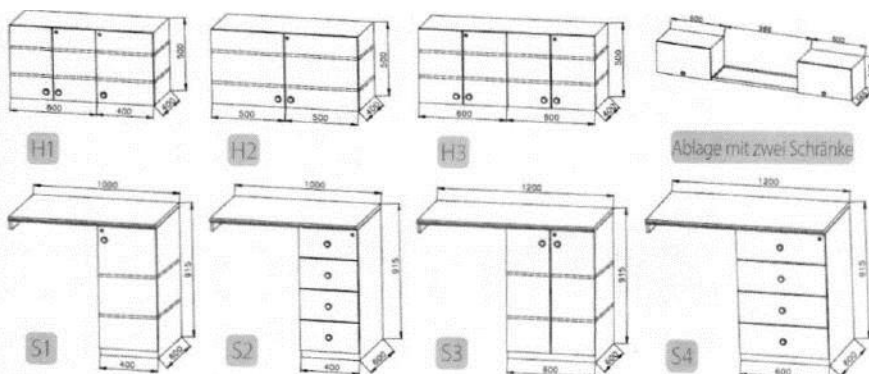
GRUNDAUSRÜSTUNG

- 1 - Arbeitstisch 3950 x 800 mm
- 2 - Stühle, 14 St
- 3 - Ablage für A4 Ordner 2290 x 310 mm
- 4 - Anschlagtafel 600 x 400 mm
- 5 - Kleiderhaken, 14 St
- 6 - Kühlschrank 122 l mit Gefrierschrank 181/ 80W
- 7 - Kaffeemaschine 1,1 l, 1000W
- 8 - Lichtschalter, 1 St
- 9 - Steckdose 220 V, 6 St
- 10 - Elektroheizung 2000 W
- 11 - Fenster mit Aussendeckel 900 x 900 mm
- 12 - Verzinkte Treppe
- 13 - Sicherungskasten 230 V
- 14 - Neonlicht 220 V/ 36 W, 3 St



VALGBART TILBEHOR

- Underskap 51/5666
- Underskap S2/5666
- Underskap S3/5666
- Underskap S4/5666
- Overskap H1/5666
- Overskap H2/5666
- Overskap H3/5666
- Hylle for A4 perm med 2 skap

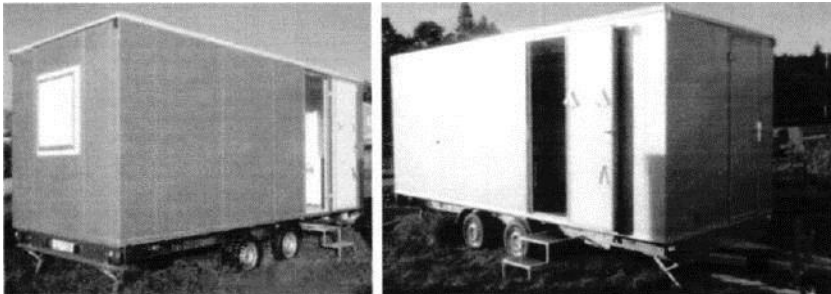


Wenn Sie sich nicht aus unserer Angebotspalette auswählen, können wir Ihnen ein Sonderangebot machen.

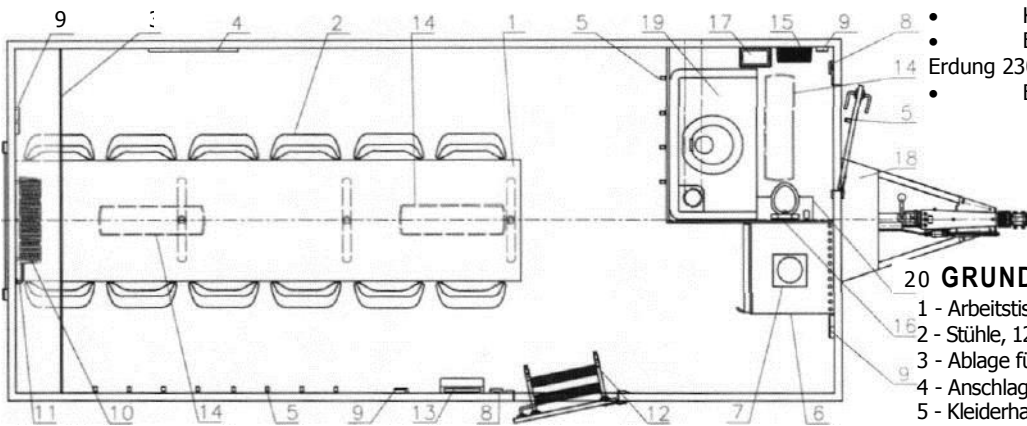
PAUSEWAGEN

5601

EME **40** **230V**

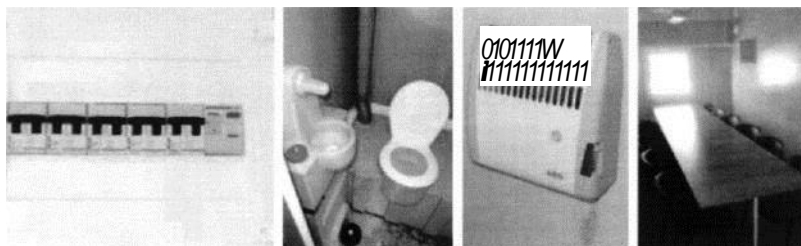


- Gesamtgewicht: 2000 kg
- Leergewicht: 1464 kg
- Aussenmassen (LxBxH): 7035 x 2400 x 2920 mm
- Innenmassen (LxBxH): 5490 x 2290 x 2120 mm
- Thermo-Sandwich Aufbau
- Wandstärke 50 mm (Blech 0,4 mm, PUR Isolation, Blech 0,4 mm)
- Sandwichplatten Boden Stärke 60 mm, Linoleum
- Sandwich Dach mit GFK Beschichtung Stärke 50 mm
- Verzinkter Stahlrahmen
- Auflaufeinrichtung AL-KO
- Kugelkupplung ISO 50
- Achse AL-KO B 850, 2 St
- Räder 155 R 13 C
- Stützfuß 4 St
- Automatisch Stützrad
- Kunststoff Keile
- Elektroanschluss 230 V,
- Erdung 230 V, Zuführungskabel 25 mm
- Eingangstüre 2020 x 700 mm



GRUNDAUSRÜSTUNG

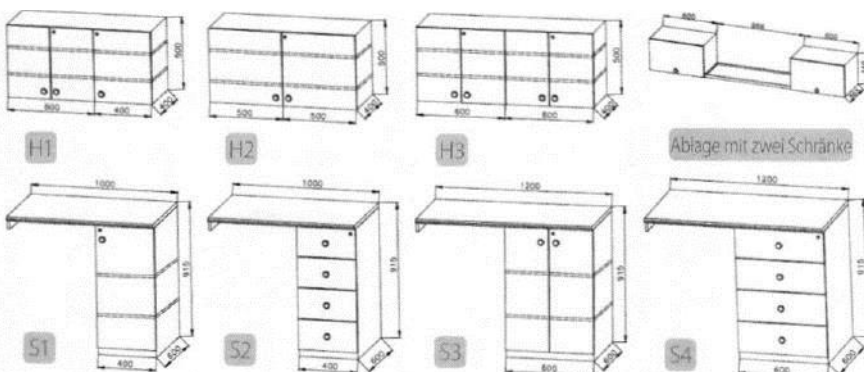
- 1 - Arbeitstisch 3400 x 800 mm
- 2 - Stühle, 12 St
- 3 - Ablage für A4 Ordner 2290 x 310 mm
- 4 - Anschlagtafel 600 x 400 mm
- 5 - Kleiderhaken, 13 St
- 6 - Kühlschrank 122l mit Gefrierschrank 181/ 80W
- 7 - Kaffeemaschine 1,1 l, 1000 W
- 8 - Lichtschalter, 2 St
- 9 - Steckdose 220 V, 8 St
- 10 Elektroheizung 2000 W
- 11 - Fenster mit Aussendeckel 900 x 900 mm
- 12 - Verzinkte Treppe
- 13 - Sicherungskasten 230 V
- 14 - Neonlicht 220 V / 36 W, 3 St
- 15 - Elektroheizung 500 W (WC Raum)
- 16 - Spiegel 600 x 400 mm
- 17 - Halter für Toilettenpapier
- 18 - Tritt auf Deichsel
- 19 - Chemische Toilette mit Becken 340l, Tankentlüftung
- 20 - Waschbecken mit Fusspumpe



ZUBEHÖR

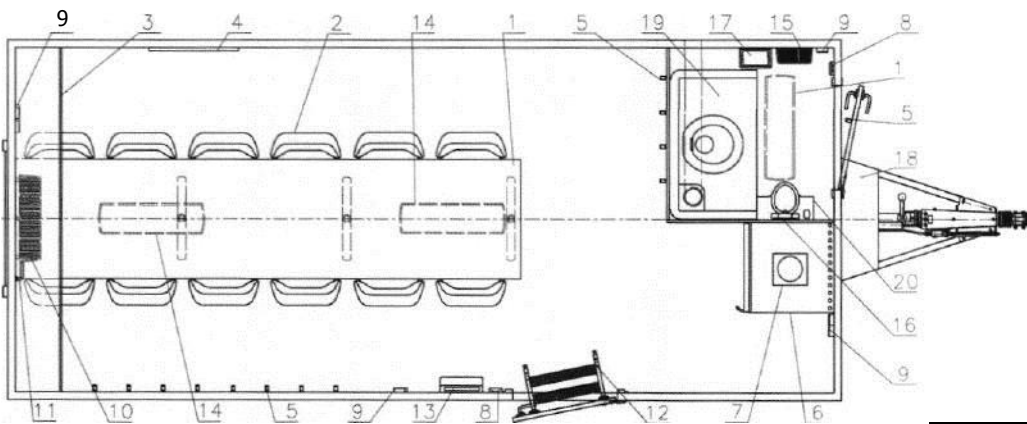
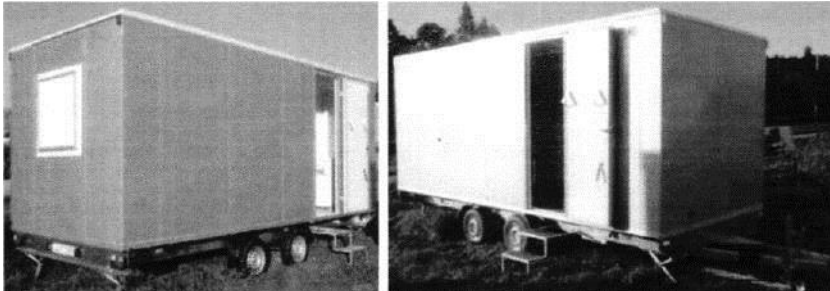
- Unterschrank S1/5666 -
- Unterschrank S2/5666 -
- Unterschrank S3/5666 -
- Unterschrank S4/5666 -
- Oberschrank H1/5666 -
- Oberschrank H2/5666 -
- Oberschrank H3/5666 - Ablage für A4 Ordner mit zwei Schränke

Wenn Sie sich nicht aus unserer Angebotspalette auswählen, können wir Ihnen ein Sonderangebot machen.





230V



PAUSEWAGEN

5611

- Gesamtgewicht: 2000 kg
- Leergewicht: 1573 kg
- Aussenmassen (LxBxH):
7035 x 2400 x 2920 mm
- Innenmassen (LxBxH):
5490 x 2290 x 2120 mm
- Thermo-Sandwich Aufbau
Wandstärke 50 mm (Blech 0,4 mm,
PUR Isolation, Blech 0,4 mm)
- Sandwichplatten Boden
Stärke 60 mm, Linoleum
- Sandwich Dach mit GFK Beschichtung Stärke 50 mm
- Verzinkter Stahlrahmen
- Auflaufeinrichtung AL-KO
- Kugelkupplung ISO 50
- Achse AL-KO B 850, 2 St
- Räder 155 R 13 C
- Stützfuss 4 St
- Automatisch Stützrad
- Kunststoff Keile
- Elektroanschluss 230 V,
4 Erdung 230 V, Zuführungskabel 25 m
- Eingangstüre 2020 x 700 mm

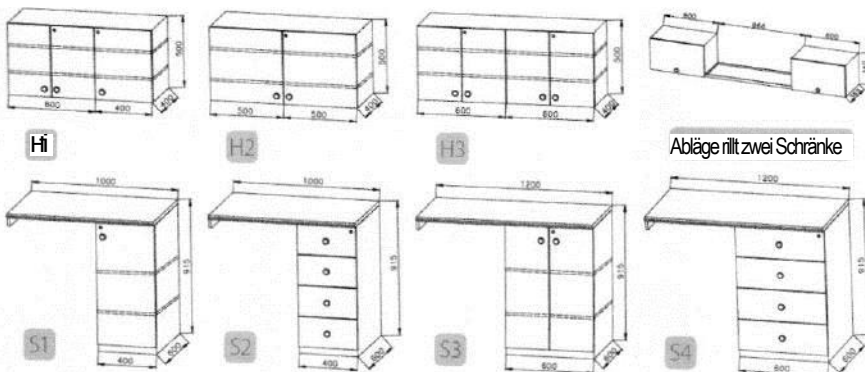
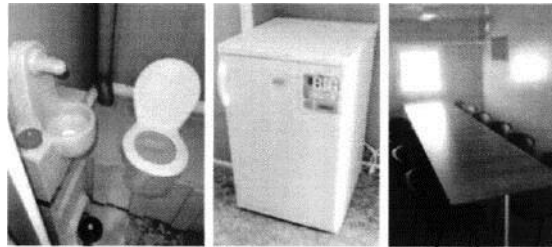
GRUNDAUSRÜSTUNG

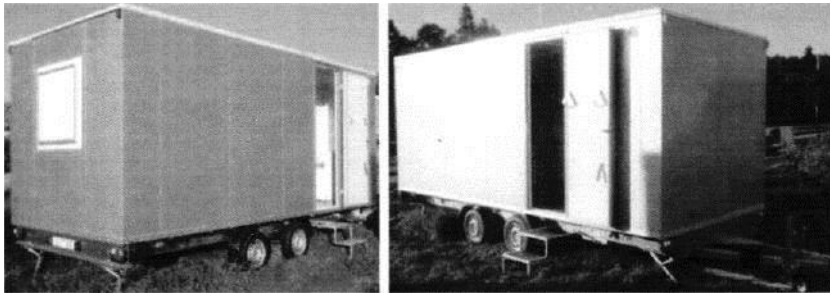
- 1 - Arbeitstisch 3400 x 800 mm
- 2 - Stühle, 12 St
- 3 - Ablage für A4 Ordner 2290 x 310 mm
- 4 - Anschlagtafel 600 x 400 mm
- 5 - Kleiderhaken, 13 St
- 6 - Kühlschrank 122l mit Gefrierschrank 18^l/ø0W
- 7 - Kaffeemaschine 1,1l, 1000 W
- 8 - Lichtschalter, 3 St
- 9 - Steckdose 220 V, 10 St
- 10 Elektroheizung 2000 W
- 11 - Fenster mit Aussendeckel 900 x 900 mm
- 12 -Verzinkte Treppe
- 13 - Sicherungskasten 230V
- 14 - Neonlicht 220 V/ 36 W, 3 St
- 15 - Elektroheizung 500 W (WC Raum)
- 16 - Spiegel 600 x 400 mm
- 17 - Halter für Toilettenpapier
- 18 -Tritt auf Deichsel
- 19 - Chemische Toilette
mit Becken 340 (,Tankentlüftung
- 20 -Waschbecken mit Fusspumpe
- 21 - Ablage in Werkzeugzimmer
Tiefe 400 mm, 4 St

ZUBEHÖR

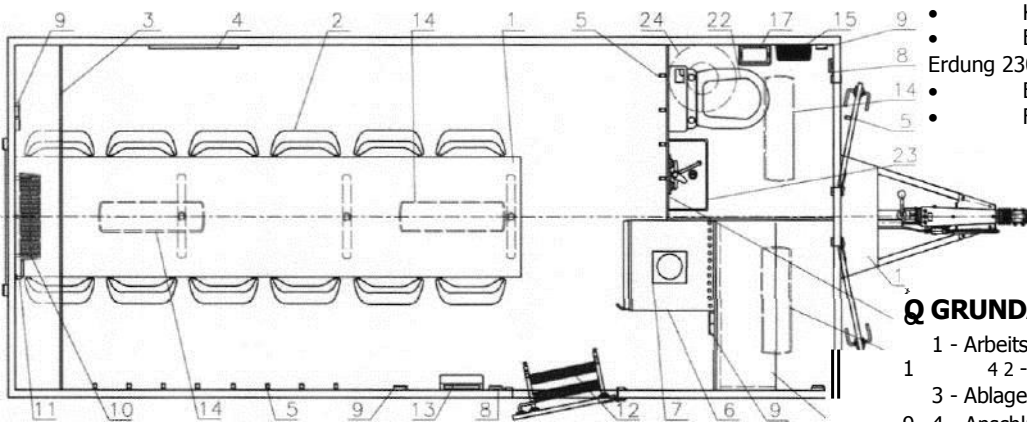
- Unterschrank S1/5666
- Unterschrank S2/5666
- Unterschrank S3/5666
- Unterschrank S4/5666
- Oberschrank H1/5666
- Oberschrank H2/5666
- Oberschrank H3/5666
- Ablage für A4 Ordner mit zwei Schränke

Wenn Sie sich nicht aus unserer Angebotspalette auswählen, können wir Ihnen ein Sonderangebot machen.



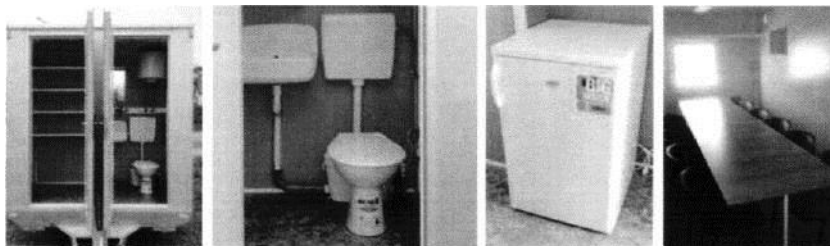


- Gesamtgewicht: 2000 kg
- Leergewicht: --- kg
- Aussenmassen (LxBxH): 7035 x 2400 x 2920 mm
- Innenmassen (LxBxH): 5490 x 2290 x 2120 mm
- Thermo-Sandwich Aufbau
- Wandstärke 50 mm (Blech 0,4 mm, PUR Isolation, Blech 0,4 mm)
- Sandwichplatten Boden
- Stärke 60 mm, Linoleum
- Sandwich Dach mit GFK Beschichtung
- Stärke 50 mm
- Verzinkter Stahlrahmen
- Aufauffeinrichtung AL-KO
- Kugelkupplung ISO 50
- Achse AL-KO B 850, 2 St
- Räder 155 R 13 C
- Stützfuß 4 St
- Automatisch Stützrad
- Kunststoff Keile
- Elektroanschluss 230 V, Erdung 230 V, Zuführungskabel 25 m
- Eingangstüre 2020 x 700 mm
- Förderschlauch für Saubere wasser 3/4" 25 m
- Abfallschlauch für Graue Wasser 1" 25 m



Q GRUNDAUSRÜSTUNG

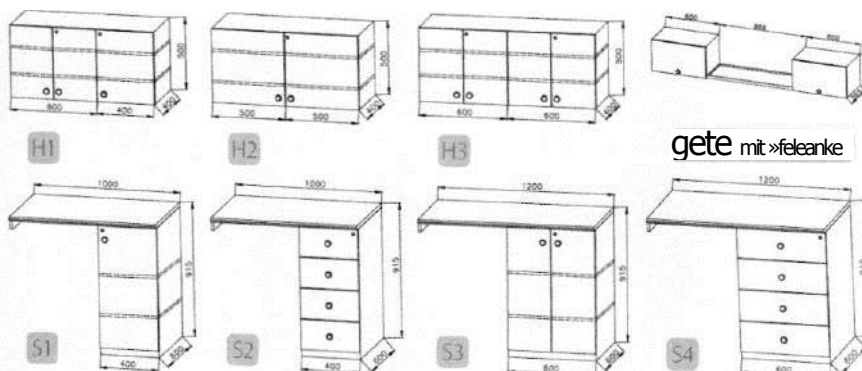
- 1 - Arbeitstisch 3400 x 800 mm
- 1 42 - Stühle, 12 St
- 3 - Ablage für A4 Ordner 2290 x 310 mm
- 9 4 - Anschlagtafel 600 x 400 mm
- 5 - Kleiderhaken, 13 St
- 6 - Kühlschrank 122 I mit Gefrierschrank 181/ 80W
- 7 - Kaffeemaschine 1,1 l, 1000 W
- 8 - Lichtschalter, 3 St
- 9 - Steckdose 220 V, 12 St
- 10 - Elektroheizung 2000 W
- 11 - Fenster mit Aussendeckel 900 x 900 mm
- 12 - Verzinkte Treppe
- 13 - Sicherungskasten 230V
- 14 - Neonlicht 220 V / 36 W, 3 St
- 15 - Elektroheizung 500 W (WC Raum)
- 16- Spiegel 600 x 400 mm
- 17 - Halter für Toilettenpapier
- 18 - Tritt auf Deichsel
- 21 - Ablage in Werkzeugzimmer
- Tiefe 400 mm, 4 St
- 22 - Wasserkloset, Ablaufmühle
- 23 - Kunststoffwashbecken
- 24 - Boiler 30l

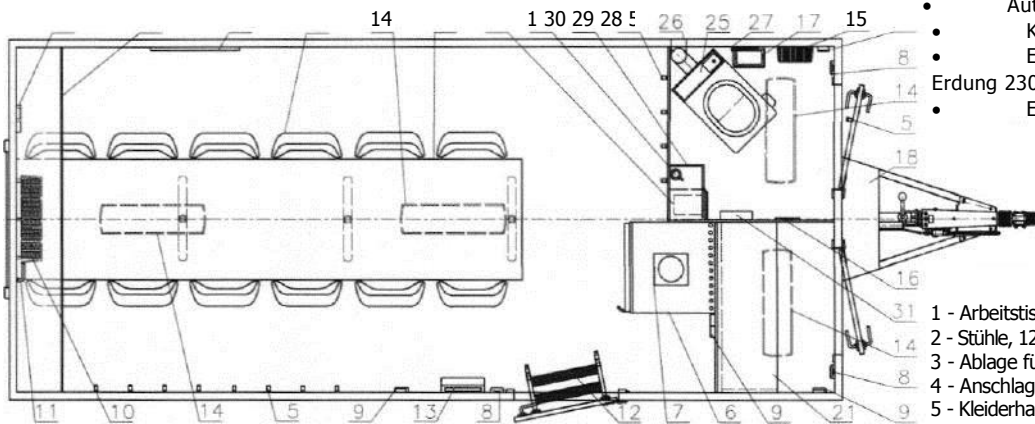
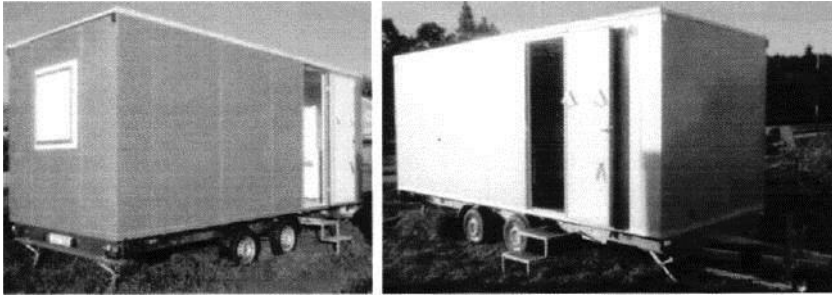


ZUBEHÖR

- Unterschrank S1/3242
- Unterschrank S2/5666
- Unterschrank S3/5666
- Unterschrank S4/5666
- Oberschrank H1/5666
- Oberschrank H2/5666
- Oberschrank H3/5666
- Ablage für A4 Ordner mit zwei Schränke

Wenn Sie sich nicht aus unserer Angebotspalette auswählen, können wir Ihnen ein Sonderangebot machen.

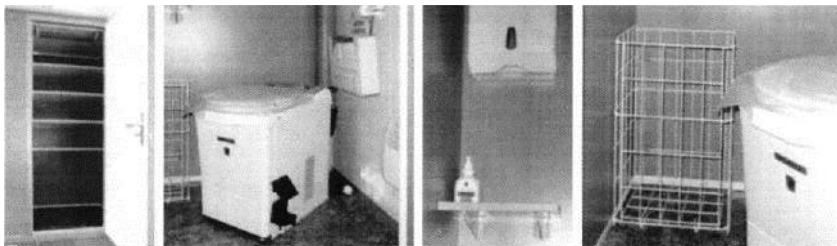




GRUNDAUSRÜSTUNG

- Gesamtgewicht: 2000 kg
- Leergewicht: 1480 kg
- Aussenmassen (LxBxH): 7035 x 2400 x 2920 mm
- Innenmassen (LxBxH): 5490 x 2290 x 2120 mm
- Thermo-Sandwich Aufbau
- Wandstärke 50 mm (Blech 0,4 mm, PUR Isolation, Blech 0,4 mm)
- Sandwichplatten Boden Stärke 60 mm, Linoleum
- Sandwich Dach mit GFK Beschichtung Stärke 50 mm
- Verzinkter Stahlrahmen
- Aufaufeinrichtung AL-KO
- Kugelkupplung ISO 50
- Achse AL-KO B 850, 2 St
- Räder 155 R 13 C
- Stützfuß 4 St
- Automatisch Stützrad
- Kunststoff Keile
- Elektroanschluss 230 V, Erdung 230 V, Zuführungskabel 25 mm
- Eingangstüre 2020 x 700 mm

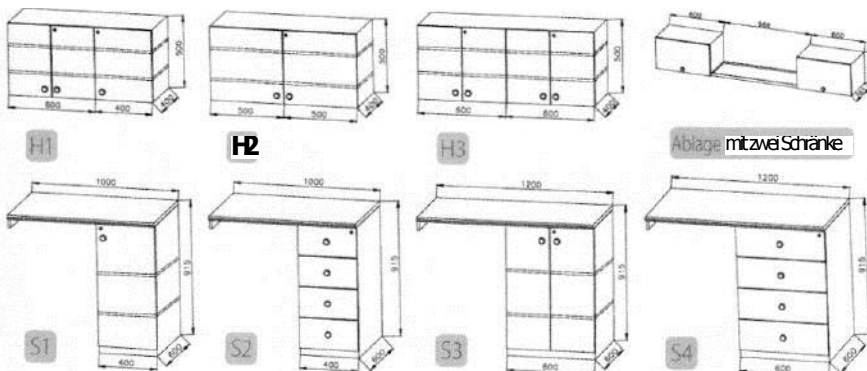
- 1 - Arbeitstisch 3400 x 800 mm
- 2 - Stühle, 12 St
- 3 - Ablage für A4 Ordner 2290 x 310 mm
- 4 - Anschlagtafel 600 x 400 mm
- 5 - Kleiderhaken, 13 St
- 6 - Kühlschrank 122l mit Gefrierschrank 181/ 80W
- 7 - Kaffeemaschine 1,11, 1000 W
- 8 - Lichtschalter, 3 St
- 9 - Steckdose 220 V, 11 St
- 10 - Elektroheizung 2000 W
- 11 - Fenster mit Aussendeckel 900 x 900 mm
- 12 - Verzinkte Treppe
- 13 - Sicherungskasten 230V
- 14 - Neonlicht 220 V/ 36 W, 4 St
- 15 - Elektroheizung 500 W (WC Raum)
- 16 - Spiegel 600 x 400 mm
- 17 - Halter für Toilettenpapier
- 18 - Tritt auf Deichsel
- 21 - Ablage in Werkzeugzimmer Tiefe 400 mm, 4 St
- 25 - Verbrenntoilette
- 26 - Abnehmbare Schornstein von WC
- 27 - Papiersatz für Verbrenntoilette
- 28 - Ablagefach für Gel Spender
- 29 - Gel Spender
- 30 - Papierkorb
- 31 - Toilettenpapier



ZUBEHÖR

- Unterschrank S1/3242 -
- Unterschrank S2/5666 -
- Unterschrank S3/5666 -
- Unterschrank S4/5666 -
- Oberschrank H1/5666
- Oberschrank H2/5666
- Oberschrank H3/5666
- Ablage für A4 Ordner mit zwei Schränke

Wenn Sie sich nicht aus unserer Angebotspalette auswählen, können wir Ihnen ein Sonderangebot machen.



ZUSAMMENFASSUNG

Typ	5600	5601	5611	5612	5613
Gesamtgewicht (Kg)	1 800	2 000			
Leergewicht (Kg)		1 464	1 573		1 480
Innenmassen (LxBxH)	5 490 x 2 290 x 2 120 mm				
Räder	155 R 13C				
Konstruktionsgeschwindigkeit (Km/Stunde)	80				
Kugelkupplungstützlast 100 Kg	•	•	•	•	•
Diebstahlsicherung - Safety Box	•	•	•	•	•
Sicherungskasten 230V	•	•	•	•	•
Erdung 230 V, Zuführungskabel 25 m	•	•	•	•	•
Elektroinstalation 12 V, Stecker 13 pin, Rückfahr	•	•	•	•	•
Büro / Esszimmer	•	•	•	•	•
Arbeitstisch	3950 x 800 mm	3400 x 800 mm			
Stühle	14 St	12 St			
Kühlschrank 122 I mit Gefrierschrank 181/ 80 W	•	•	•	•	•
Kaffeemaschine 1,1 1, 1000 W	•	•	•	•	•
Fenster mit Aussendeckel 900 x 900 mm	•	•	•	•	•
Eingangstüre 2020 x 700 mm mit Verzinkte Treppe	•	•	•	•	•
Kleiderhaken	14 St	12 St			
Neonlicht 220 V / 36 W	3 St	2 St			
Steckdose 220 V 6 St	•	•	•	•	•
Elektroheizung 2000 W	•	•	•	•	•
Anschlagtafel 600 x 400 mm	•	•	•	•	•
Ablage für A4 Ordner 2170 x 310 mm	•	•	•	•	•
Toilette	x	•	•	•	•
Eingangstüre 2020 x 700 mm	x	•	•	•	•
Chemische Toilette, Waschbecken mit Fusspumpe	x	•	•	x	x
Wasserkloset, Ablaufmühle, Kunststoffwaschbecken	x	x	x	•	x
Verbrenntoilette, Waschbecken mit Fusspumpe	x	x	x	x	•
Tankentlüftung	x	•	•	x	x
Kleiderhaken 1 St	x	•	•	•	•
Halter für Toilettenpapier	x	•	•	•	•
Neonlicht 220 V / 36 W 1 St	x	•	•	•	•
Steckdose 220 V	x	2 St	2 St	4 St	3 St
Elektroheizung 500 W	x	•	•	•	•
Förderschlauch für Saubere Wasser ³ / ₄ " 25 m, Abfallschlauch für Graue Wasser 1" 25 m	x	x x	x	•	
Boiler 301	x	x	x	•	x
Werkzeugzimmer	x	x	•	•	•
Eingangstüre 2020 x 700 mm	x	x	•	•	•
Ablage in Werkzeugzimmer Tiefe 400 mm, 4 St	x	x	•	•	•
Neonlicht 220 V / 36 W 1 St	x	x	•	•	•
Steckdose 220 V 2 St	x	x	•	•	•

• - Grundausrüstung x - ist nicht in der Grundausrüstung