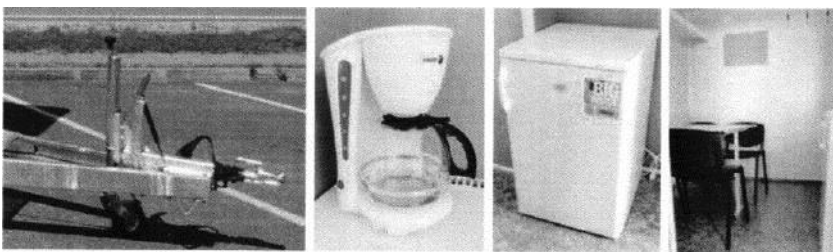
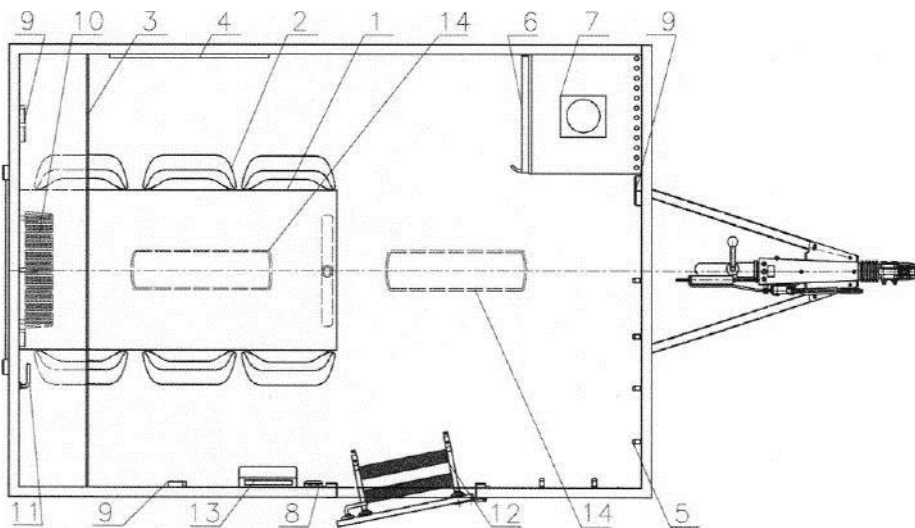
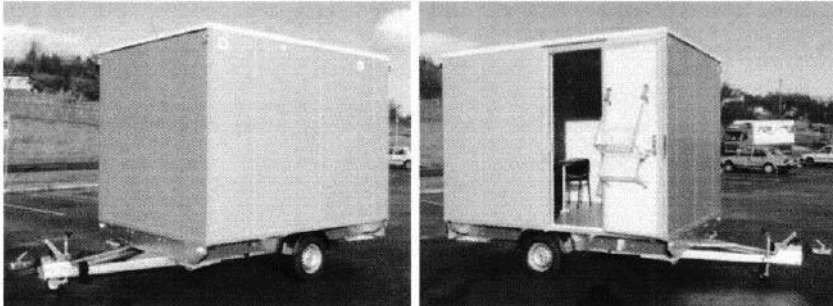


PAUSEWAGEN

3200



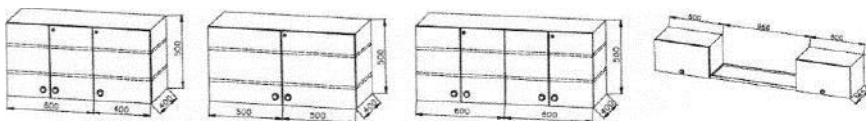
- Gesamtgewicht: 1200 kg
- Leergewicht: 947 kg
- Aussenmassen (LxBxH): 4675 x 2280 x 2920 mm
- Innenmassen (LxBxH): 3130 x 2170 x 2120 mm
- Thermo-Sandwich Aufbau
- Wandstärke 50 mm (Blech 0,4 mm, PUR Isolation, Blech 0,4 mm)
- Sandwichplatten Boden
- Stärke 60 mm, Linoleum
- Sandwich Dach mit GFK
- Beschichtung Stärke 50 mm
- Verzinkter Stahlrahmen
- Aufauffeinrichtung AL-KO
- Kugelkupplung ISO 50
- Achse AL-KO B1200
- Räder 165 R 13 C
- Stützfuß 4 St
- Automatisch Stützrad
- Kunststoff Keile
- Elektroanschluss 230 V, Erdung 230 V, Zuführungskabel 25 m
- Eingangstüre 2020 x 700 mm

GRUNDAUSRÜSTUNG

- 1 - Arbeitstisch 1600 x 800 mm
- 2 - Stühle, 6 St
- 3 - Ablage für A4 Ordner 2170 x 310 mm
- 4 - Anschlagtafel 600 x 400 mm
- 5 - Kleiderhaken, 6 St
- 6 - Kühlschrank 122 l mit Gefrierschrank 18 l / 80W
- 7 - Kaffeemaschine 1,11, 1000 W
- 8 - Lichtschalter, 1 St
- 9 - Steckdose 220V, 6 St
- 10 Elektroheizung 2000 W
- 11 - Fenster mit Aussendeckel 900 x 900 mm
- 12 - Verzinkte Treppe
- 13 - Sicherungskasten 230 V
- 14 - Neonlicht 220 V / 36 W, 2 St

ZUBEHÖR

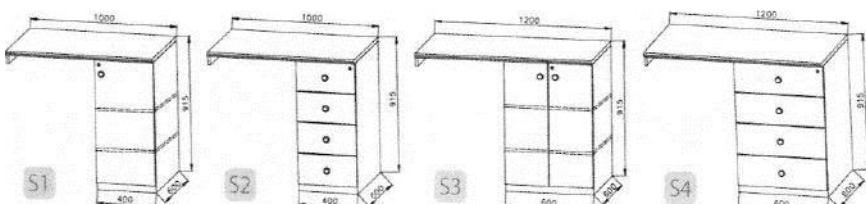
- Unterschrank S1/3242
- Unterschrank S2/3242
- Unterschrank S3/3242
- Unterschrank S4/3242
- Oberschrank H1/3242
- Oberschrank H2/3242
- Oberschrank H3/3242
- Ablage für A4 Ordner mit zwei Schränke



H1

H2

H3



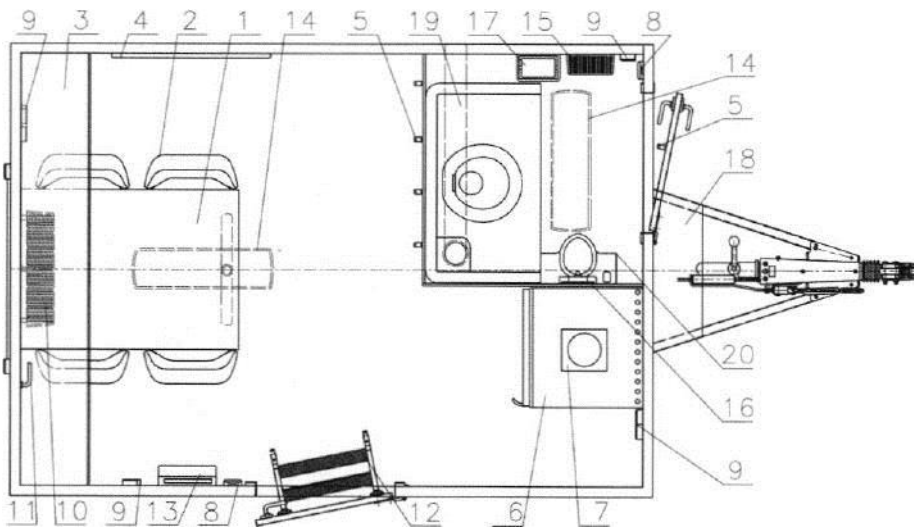
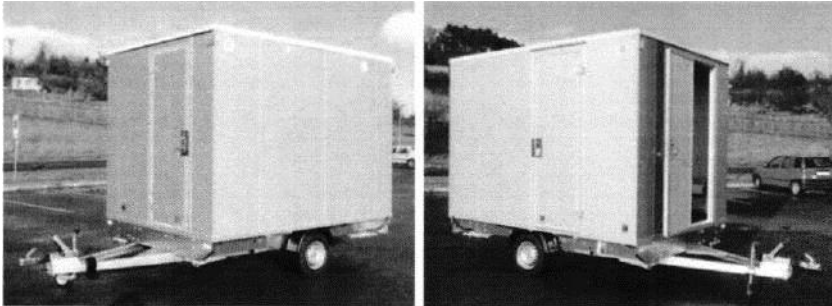
S1

S2

S3

S4

Wenn Sie sich nicht aus unserer Angebotspalette auswählen, können wir Ihnen ein Sonderangebot machen.

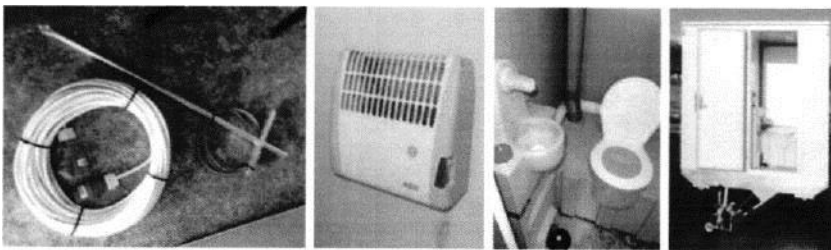


- Gesamtgewicht: 1200 kg
- Leergewicht: 947 kg
- Aussenmassen (LxBxH): 4675 x 2280 x 2920 mm
- Innenmassen (LxBxH): 3130 x 2170 x 2120 mm
- Thermo-Sandwich Aufbau
- Wandstärke 50 mm (Blech 0,4 mm, PUR Isolation, Blech 0,4 mm)
- Sandwichplatten Boden Stärke 60 mm, Linoleum
- Sandwich Dach mit GFK Beschichtung Stärke 50 mm
- Verzinkter Stahlrahmen
- Auflaufeinrichtung AL-KO
- Kugelkupplung ISO 50
- Achse AL-KO 01200
- Räder 165 R 13 C
- Stützfuß 4 St
- Automatisch Stützrad
- Kunststoff Keile
- Elektroanschluss 230 V, Erdung 230 V, Zuführungskabel 25 m
- Eingangstüre 2020 x 700 mm

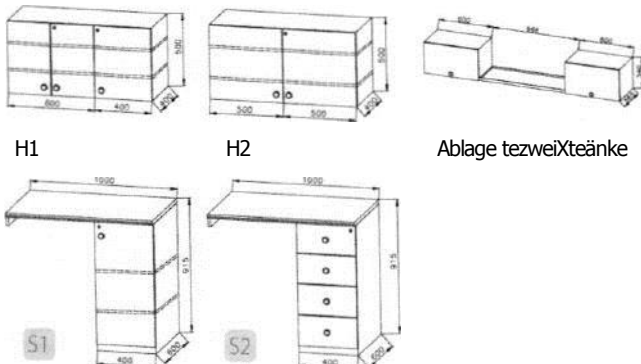
GRUNDAUSRÜSTUNG

- 1 - Arbeitstisch 1 100 x 800 mm
- 2 - Stühle, 4 St
- 3 - Ablage für A4 Ordner 2170 x 310 mm
- 4 - Anschlagtafel 600 x 400 mm
- 5 - Kleiderhaken, 5 St
- 6 - Kühlschrank 122l mit Gefrierschrank 181/ 80W
- 7 - Kaffeemaschine 1,1 l, 1000 W
- 8 - Lichtschalter, 2 St
- 9 - Steckdose 220 V, 8 St
- 10 Elektroheizung 2000W
- 11 - Fenster mit Aussendeckel 900 x 900 mm
- 12 - Verzinkte Treppe
- 13 - Sicherungskasten 230 V
- 14 - Neonlicht 220 V / 36W, 2 St
- 15 - Elektroheizung 500 W (WC Raum)
- 16 - Spiegel 600 x 400 mm
- 17 - Halter für Toilettenpapier
- 18 - Tritt auf Deichsel
- 19 - Chemische Toilette mit Becken 320 (,Tankentlüftung
- 20 - Waschbecken mit Fusspumpe

GRUNDAUSRÜSTUNG:



UNTERSCHRANKS:



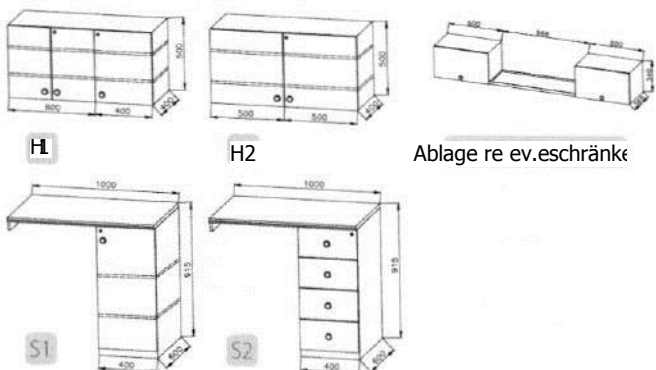
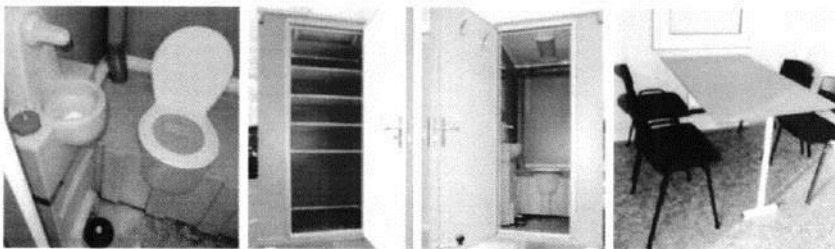
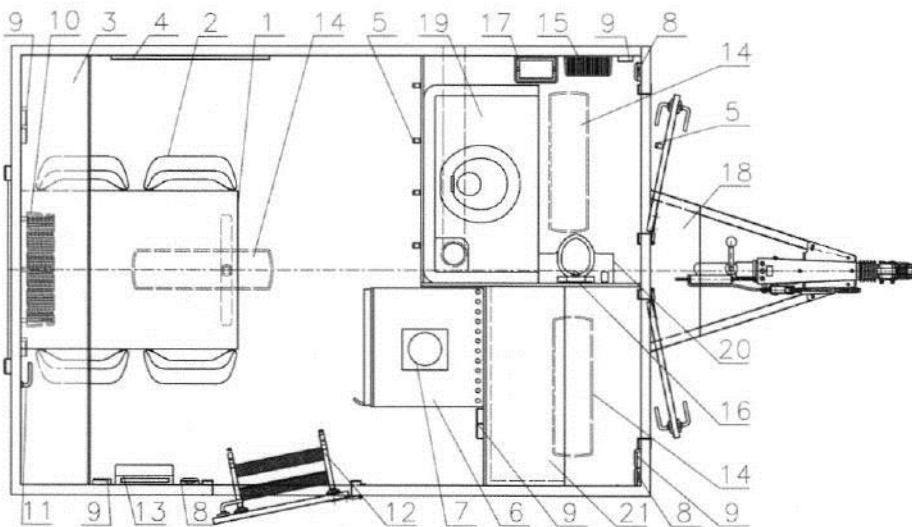
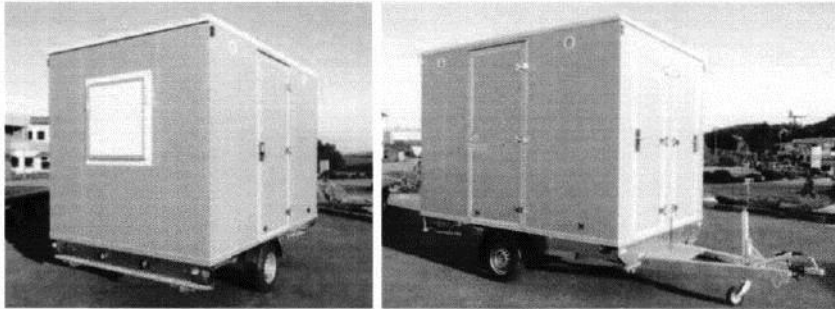
ZUBEHÖR

- Unterschrank S1/3242
- Unterschrank S2/3242
 - Oberschrank H1/3242
- Oberschrank H2/3242
- Ablage für A4 Ordner mit zwei Schränke

Wenn Sie sich nicht aus unserer Angebotspalette auswählen, können wir Ihnen ein Sonderangebot machen.

PAUSEWAGEN

3211



Ablage re ev.eschränke

- Gesamtgewicht: 1200 kg
- Leergewicht: 1075 kg
- Aussenmassen (LxBxH): 4675 x 2280 x 2920 mm
- Innenmassen (LxBxH): 3130 x 2170 x 2120 mm
- Thermo-Sandwich Aufbau Wandstärke 50 mm (Blech 0,4 mm, PUR Isolation, Blech 0,4 mm)
- Sandwichplatten Boden Stärke 60 mm, Linoleum
- Sandwich Dach mit GFK Beschichtung Stärke 50 mm
- Verzinkter Stahlrahmen
- Auflaufeinrichtung AL-KO
- Kugelkupplung ISO 50
- Achse AL-KO B1200
- Räder 165 R 13 C
- Stützfuss 4 St
- Automatisch Stützrad
- Kunststoff Keile
- Elektroanschluss 230 V, Erdung 230 V, Zuführungskabel 25 m
- Eingangstüre 2020 x 700 mm

GRUNDAUSRÜSTUNG

- 1 - Arbeitstisch 1100 x 800 mm
- 2 - Stühle, 4 St
- 3 - Ablage für A4 Ordner 2170 x 310 mm
- 4 - Anschlagtafel 600 x 400 mm
- 5 - Kleiderhaken, 5 St
- 6 - Kühlschrank 122 l mit Gefrierschrank 18 l / 80 W
- 7 - Kaffeemaschine 1,1 l, 1000 W
- 8 - Lichtschalter, 3 St
- 9 - Steckdose 220 V, 10 St
- 10 Elektroheizung 2000 W
- 11 - Fenster mit Aussendeckel 900 x 900 mm
- 12 - Verzinkte Treppe
- 13 - Sicherungskasten 230 V
- 14- Neonlicht 220 V / 36 W, 3 St
- 15 - Elektroheizung 500 W (WC Raum)
- 16 - Spiegel 600 x 400 mm
- 17 - Halter für Toilettenpapier
- 18 - Tritt auf Deichsel
- 19 - Chemische Toilette mit Becken 320 (Tankentlüftung)
- 20 - Waschbecken mit Fusspumpe
- 21 - Ablage in Werkzeugzimmer Tiefe 400 mm, 4 St

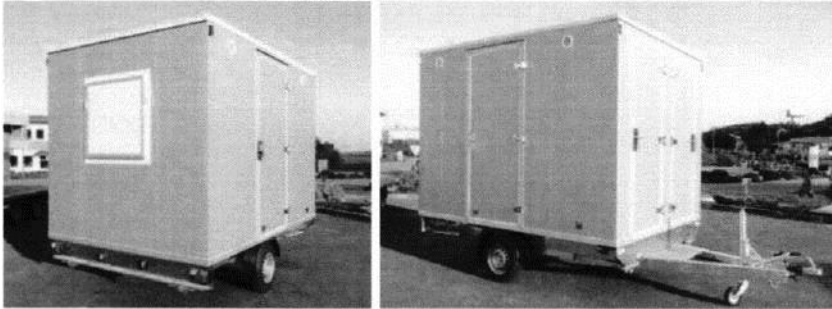
ZUBEHÖR

- Unterschrank S1/3242
- Unterschrank S2/3242
- Oberschrank H1/3242
- Oberschrank H2/3242
- Ablage für A4 Ordner mit zwei Schränke

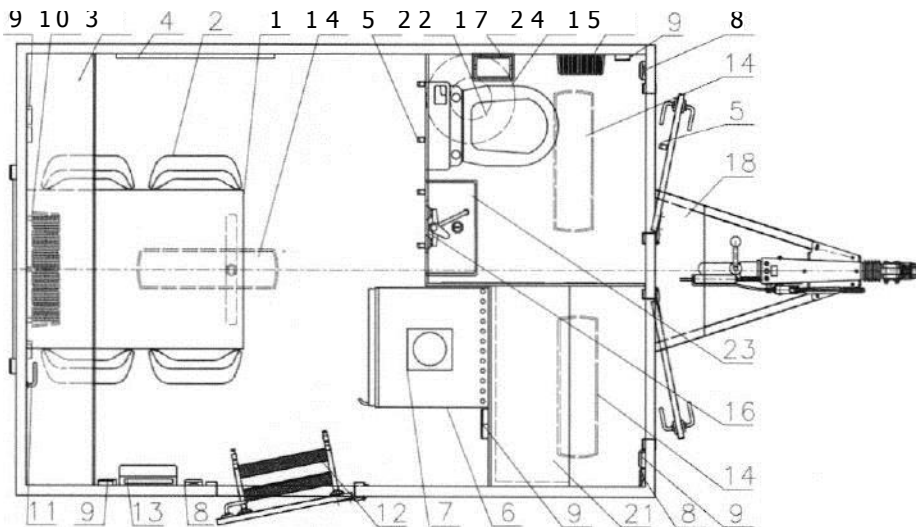
Wenn Sie sich nicht aus unserer Angebotspalette auswählen, können wir Ihnen ein Sonderangebot machen.

PAUSEWAGEN

3212

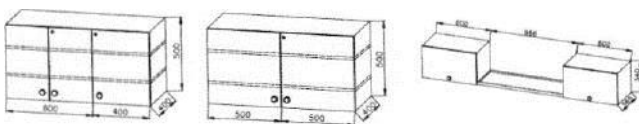


- Gesamtgewicht: 1200 kg
- Leergewicht: 1080 kg
- Aussenmassen (LxBxH): 4675 x 2280 x 2920 mm
- Innenmassen (LxBxH): 3130 x 2170 x 2120 mm
- Thermo-Sandwich Aufbau
- Wandstärke 50 mm (Blech 0,4 mm, PUR Isolation, Blech 0,4 mm)
- Sandwichplatten Boden Stärke 60 mm, Linoleum
- Sandwich Dach mit GFK Beschichtung Stärke 50 mm
- Verzinkter Stahlrahmen
- Auflaufeinrichtung AL-KO
- Kugelkupplung ISO 50
- Achse AL-KO B1200
- Räder 165 R 13 C
- Stützfuß 4 St
- Automatisch Stützrad
- Kunststoff Keile
- Elektroanschluss 230 V, Erdung 230 V, Zuführungskabel 25 m
- Eingangstüre 2020 x 700 mm
- Förderschlauch für Saubere wasser 3/4" 25 m
- Abfallschlauch für Graue Wasse 1" 25 m



GRUNDAUSRÜSTUNG

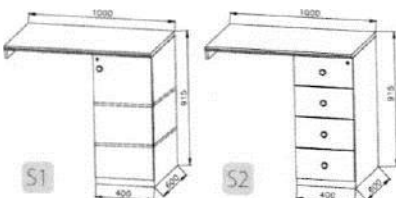
- 1 - Arbeitstisch 1100 x 800 mm
- 2 - Stühle, 4 St
- 3 - Ablage für A4 Ordner 2170 x 310 mm
- 4 - Anschlagtafel 600 x 400 mm
- 5 - Kleiderhaken, 5 St
- 6 - Kühlschrank 122l mit Gefrierschrank 181/ 80W
- 7 - Kaffeemaschine 1,1l, 1000 W
- 8 - Lichtschalter, 3 St
- 9 - Steckdose 220 V, 12 St
- 10 Elektroheizung 2000 W
- 11 - Fenster mit Aussendeckel 900 x 900 mm
- 12 - Verzinkte Treppe
- 13 - Sicherungskasten 230 V
- 14 - Neonlicht 220 V/ 36 W, 3 St
- 15 - Elektroheizung 500 W (WC Raum)
- 16 - Spiegel 600 x 400 mm
- 17 - Halter für Toilettenpapier
- 18 - Tritt auf Deichsel
- 21 - Ablage in Werkzeugzimmer Tiefe 400 mm, 4 St
- 22 - Wasserkloset, Ablaufmühle
- 23 - Kunststoffwashbeckem
- 24 - Boiler 30l



H1

H2

Ablage mit zwei Schränke



S1

S2

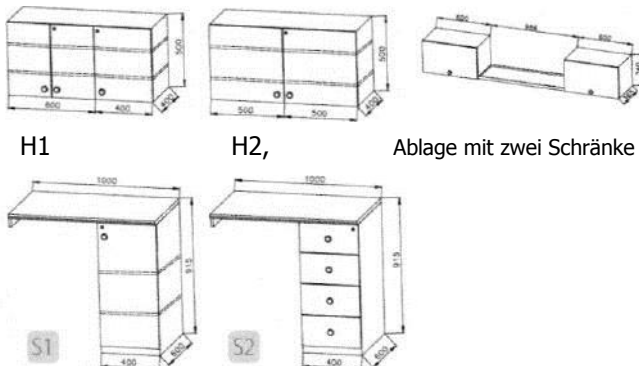
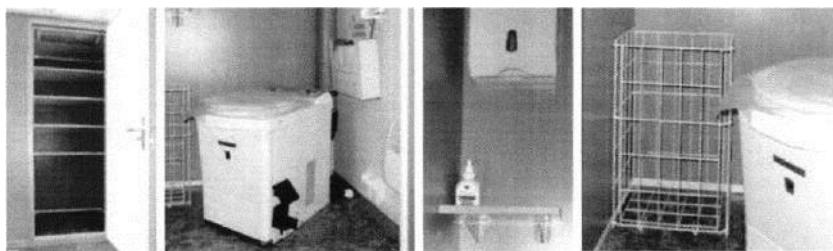
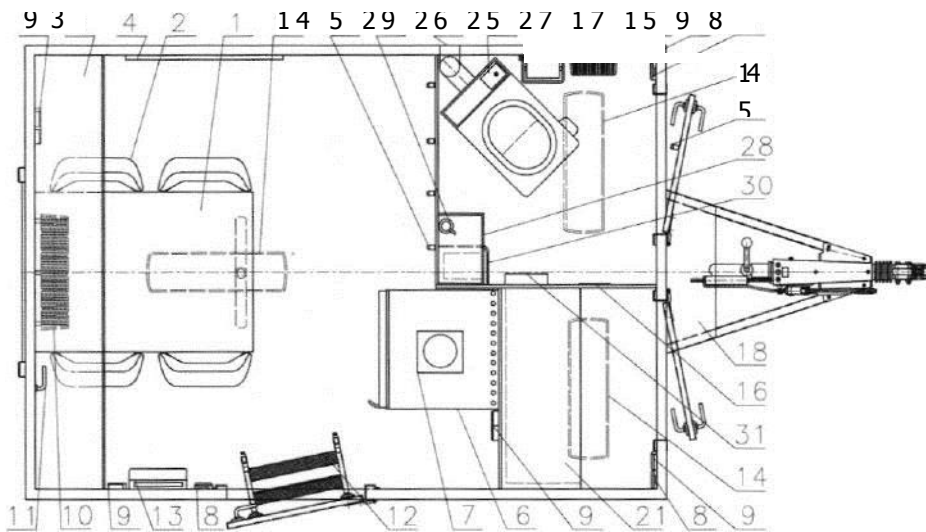
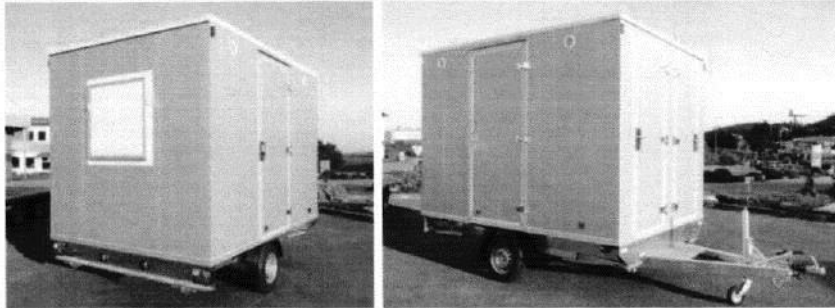
ZUBEHÖR

- Unterschrank S1/3242
- Unterschrank S2/3242
- Oberschrank H1/3242
- Oberschrank H2/3242
 - Ablage für A4 Ordner mit zwei Schränke

Wenn Sie sich nicht aus unserer Angebotspalette auswählen, können wir Ihnen ein Sonderangebot machen.

PAUSEWAGEN

Artikelnr. 414*1



3213

- Gesamtgewicht: 1300 kg
 - Leergewicht: 1027 kg
 - Aussenmassen (LxBxH): 4675 x 2280 x 2920 mm
 - Innenmassen (LxBxH): 3130 x 2170 x 2120 mm
 - Thermo-Sandwich Aufbau
 - Wandstärke 50 mm (Blech 0,4 mm, PUR Isolation, Blech 0,4 mm)
 - Sandwichplatten Boden Stärke 60 mm, Linoleum
 - Sandwich Dach mit GFK Beschichtung Stärke 50 mm
 - Verzinkter Stahlrahmen
 - Auflaufeinrichtung AL-KO
 - Kugelkupplung ISO 50
 - Achse AL-KO B1200
 - Räder 165 R 13 C
 - Stützfuß 4 St
 - Automatisch Stützrad
 - Kunststoff Keile
 - Elektroanschluss 230 V, Erdung 230 V, Zuführungskabel 25 m
 - Eingangstüre 2020 x 700 mm

GRUNDAUSRÜSTUNG

- 1 - Arbeitstisch 1100 x 800 mm
- 2 - Stühle, 4 St
- 3 - Ablage für A4 Ordner 2170 x 310 mm
- 4 - Anschlagtafel 600 x 400 mm
- 5 - Kleiderhaken, 5 St
- 6 - Kühlschrank 122 I mit Gefrierschrank 181/ 80W
- 7 - Kaffeemaschine 1,1 I, 1000W
- 8 - Lichtschalter, 3 St
- 9 - Steckdose 220 V, 11 St
- 10 - Elektroheizung 2000 W
- 11 - Fenster mit Aussendeckel 900 x 900 mm
- 12 - Verzinkte Treppe
- 13 - Sicherungskasten 230 V
- 14 - Neonlicht 220 V / 36 W, 3 St
- 15 - Elektroheizung 500 W (WC Raum)
- 16 - Spiegel 600 x 400 mm
- 17 - Halter für Toilettenpapier
- 18 - Tritt auf Deichsel
- 21 - Ablage in Werkzeugzimmer Tiefe 400 mm, 4 St
- 25 - Verbrenntoilette
- 26 - Abnehmbare Schornstein von WC
- 27 - Papiersatz für Verbrenntoilette
- 28 - Ablagefach für Gel Spender
- 29 - Gel Spender
- 30 - Papierkorb
- 31 - Toilettenpapier

ZUBEHÖR

- Unterschrank S1/3242
- Unterschrank S2/3242
- Oberschrank H1/3242
- Oberschrank H2/3242
- Ablage für A4 Ordner mit zwei Schränke

Wenn Sie sich nicht aus unserer Angebotspalette auswählen, können wir Ihnen ein Sonderangebot machen.

ZUSAMMENFASSUNG

| Typ | 3200 | 3201 | 3211 | 3212 | 3213 |
|--|-------------------------|---------------|-------|-------|-------|
| Gesamtgewicht (Kg) | 1 200 | 1 200 | 1 200 | 1 200 | 1 300 |
| Leergewicht (Kg) | 947 | 963 | 1 075 | 1 080 | 1 027 |
| Innenmassen (LxBxH) | 3 130 x 2 170 x 2120 mm | | | | |
| Räder | 165 R 13C | | | | |
| Konstruktionsgeschwindigkeit (Km/Stunde) | 80 | | | | |
| Kugelkupplungstützlast 100 Kg | • | • | • | • | • |
| Diebstahlsicherung - Safety Box | • | • | • | • | • |
| Sicherungskasten 230V | • | • | • | • | • |
| Erdung 230 V, Zuführungskabel 25 m | • | • | • | • | • |
| Elektroinstalation 12 V, Stecker 13 pin, Rückfahr | • | • | • | • | • |
| Büro / Esszimmer | • | • | • | • | • |
| Arbeitstisch | 1600x800 mm | 1100 x 800 mm | | | |
| Stühle | 6 St | 4 St | | | |
| Kühlschrank 1221 mit Gefrierschrank 181/ 80 W | • | • | • | • | • |
| Kaffeemaschine 1,11, 1000 W | • | • | • | • | • |
| Fenster mit Aussendeckel 900 x 900 mm | • | • | • | • | • |
| Eingangstüre 2020 x 700 mm mit Verzinkte Treppe | • | • | • | • | • |
| Kleiderhaken | 6 St | 4 St | | | |
| Neonlicht 220 V / 36 W | 2 St | 1 St | | | |
| Steckdose 220 V 6 St | • | • | • | • | • |
| Elektroheizung 2000 W | • | • | • | • | • |
| Anschlagtafel 600 x 400 mm | • | • | • | • | • |
| Ablage für A4 Ordner 2170 x 310 mm | • | • | • | • | • |
| Toilette | x | • | • | • | • |
| Eingangstüre 2020 x 700 mm | x | • | • | • | • |
| Chemische Toilette, Waschbecken mit Fusspumpe | x | • | • | x | x |
| Wasserkloset, Ablaufmühle, Kunststoffwashbecken | x | x | x | • | x |
| Verbrenntoilette, Waschbecken mit Fusspumpe | x | x | x | x | • |
| Tankentlüftung | x | • | • | x | x |
| Kleiderhaken 1 St | x | • | • | • | • |
| Halter für Toilettenpapier | x | • | • | • | • |
| Neonlicht 220 V / 36 W 1 St | x | • | • | • | • |
| Steckdose 220 V | x | 2 St | 2 St | 4 St | 3 ks |
| Elektroheizung 500 W | x | • | • | • | • |
| Förderschlauch für Saubere Wasser ³ / ₄ " 25 m, Abfallschlauch für Graue Wasser 1" 25 m | x | x | x | • | |
| Boiler 30 I | x | x | x | • | x |
| Werkzeugzimmer | x | x | • | • | • |
| Eingangstüre 2020 x 700 mm | x | x | • | • | • |
| Ablage in Werkzeugzimmer Tiefe 400 mm, 4 St | x | x | • | • | • |
| Neonlicht 220 V / 36 W 1 St | x | x | • | • | • |
| Steckdose 220 V 2 St | x | x | • | • | • |

• - Grundausrüstung x - ist nicht in der Grundausrüstung